

**C
A
T
A
L
O
G
U
E**

**2
0
2
1**

**STEEL
DESIGN**



CLOISONS DE BUREAU EN ACIER UNE TENDANCE OU UNE CARACTÉRISTIQUE INTEMPORELLE?

Les cloisons de bureau en acier sont populaires et peuvent être trouvées dans de nombreux bâtiments commerciaux. Ces cloisons sont une perle dans tous les intérieurs.

Ils sont disponibles dans différents styles. Pensez simplement au style d'usine du sol au plafond. L'aspect minimaliste se compose d'une grande surface en verre encadrée de fins profils en acier. Nous aimons les contrastes entre les murs en béton, les poutres et les plafonds en bois combinés avec des murs de bureaux graphiques en acier.

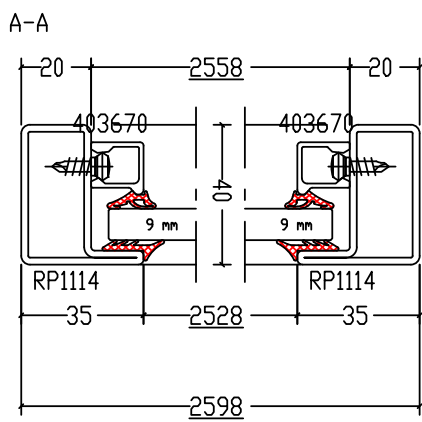
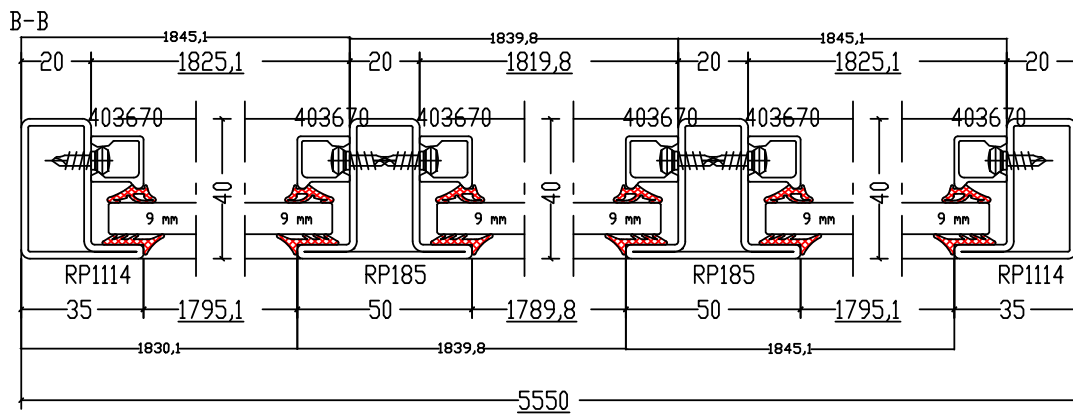
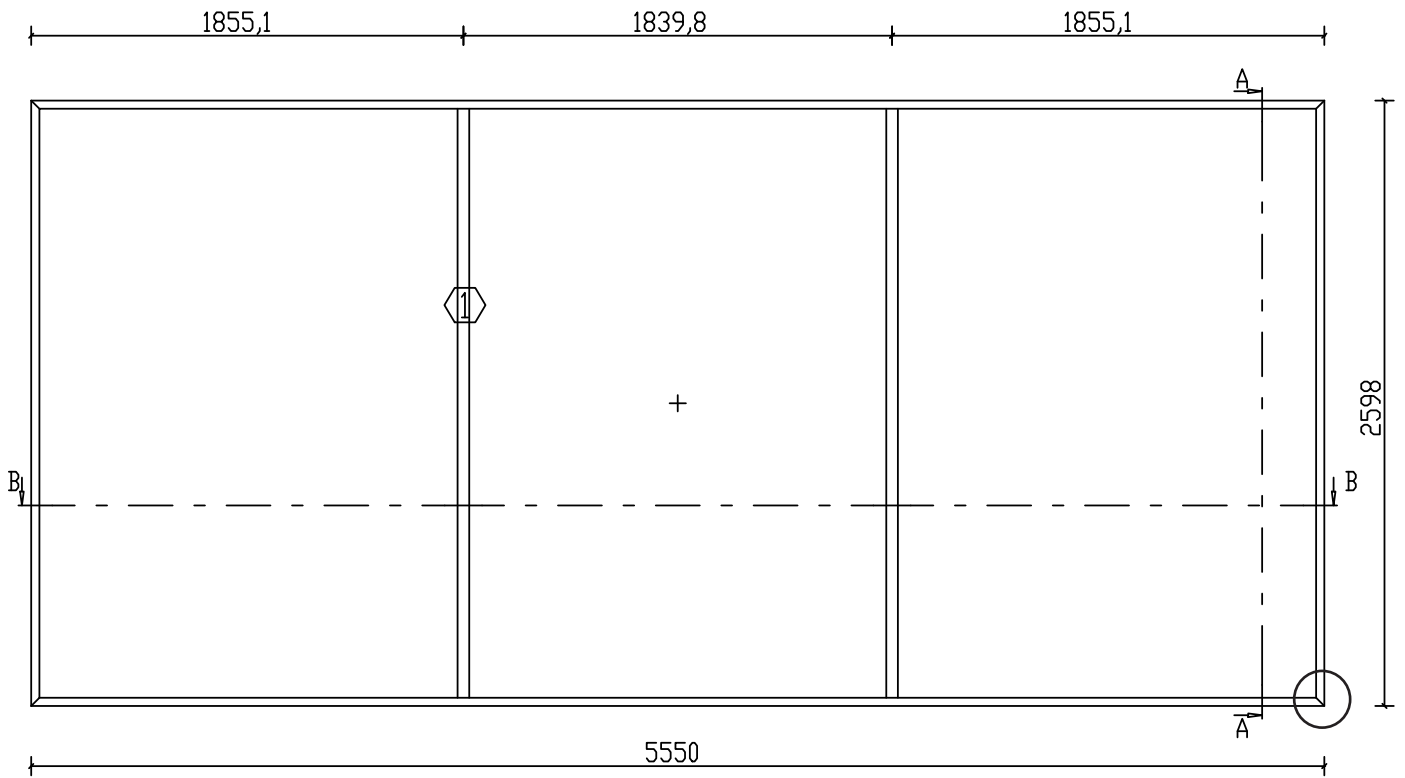
L'acier dégage pas seulement la nostalgie, il offre également une excellente solution pour diviser un grand espace en espaces plus petits sans perdre la lumière du jour. L'acier avec vitrage offre également de l'intimité sans sacrifier le sens de l'espace. Bien qu'ils aient généralement l'air simples, un bon design est la clé pour le faire fonctionner. Si vous voulez une solution personnalisée simple ou créative, un bon design est tout aussi important qu'une bonne exécution, nous pouvons vous aider avec les deux!

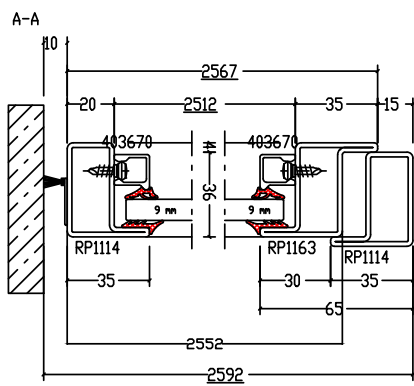
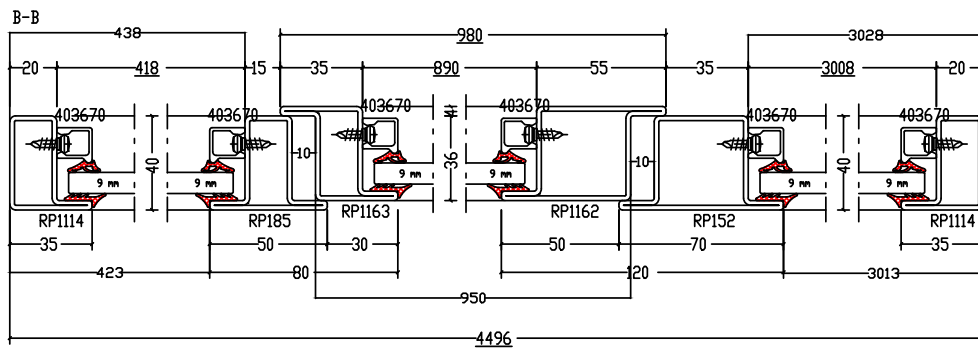
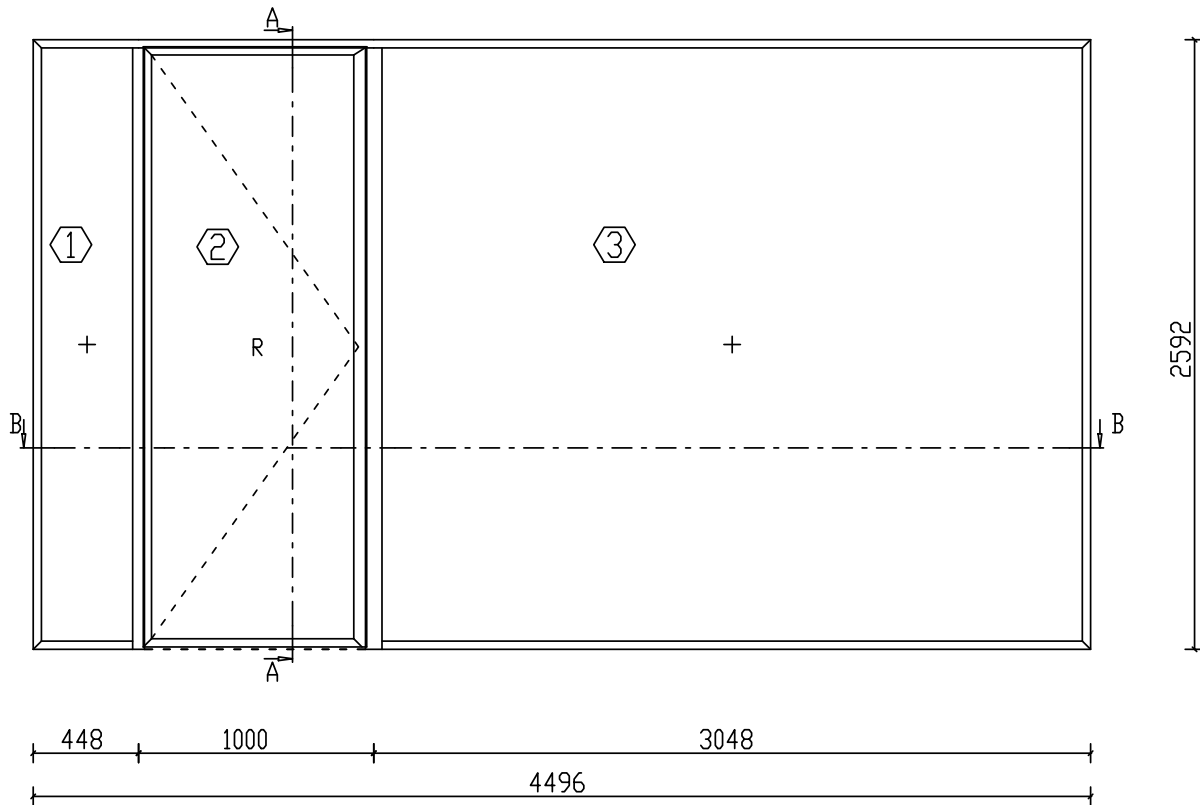
Steel Design est une entreprise Belge dirigée avec des solutions en acier pour l'intérieur et l'extérieur. Nous sommes constitués d'une équipe qui, en plus de l'acier, possède de nombreuses années d'expérience dans le domaine de l'aluminium, du PVC et du bois. Passionnés de construction, nous avons une bonne dose de créativité!

PAGE 09	PROJET VELDEGEM
PAGE 16	PROJET WAASMUNSTER
PAGE 25	ESCALIERS EN ACIER
PAGE 34	MAINS COURANTES ET BALLUSTRADES









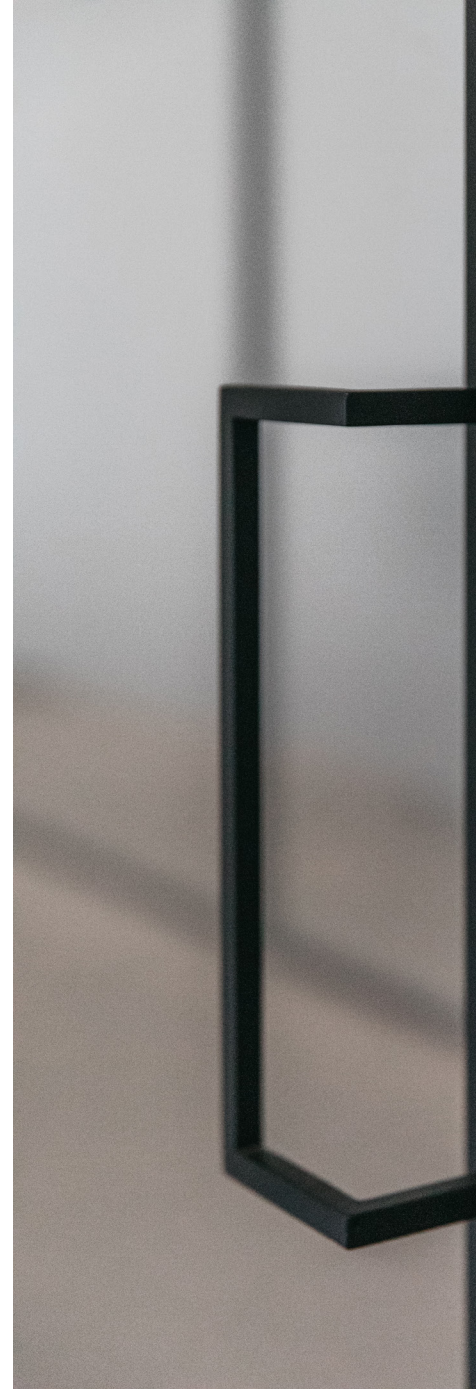


**PROJET CLOISONS DE BUREAU
VELDEGEM**















**PROJECT GLASWANDEN HORECA
WAASMUNSTER**















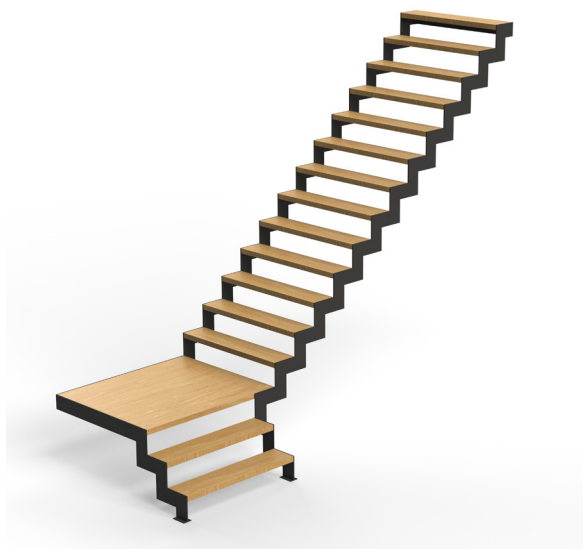
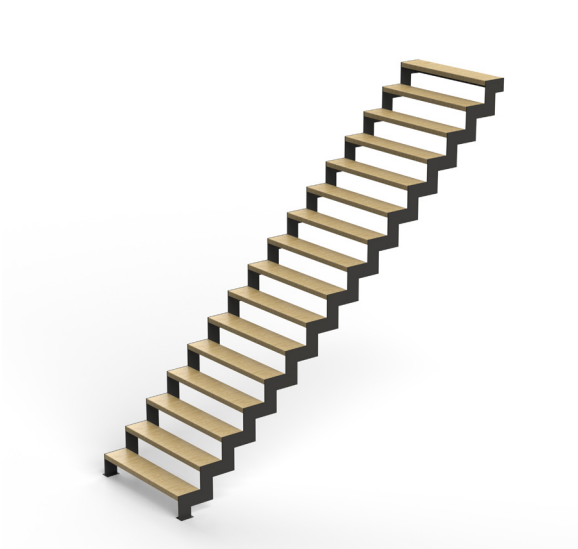
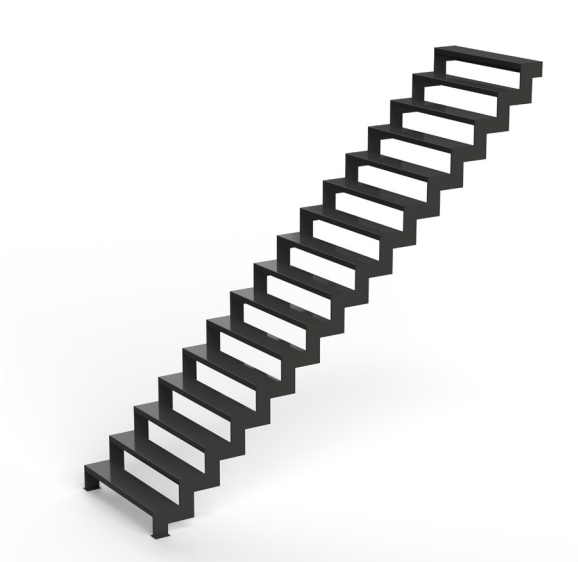
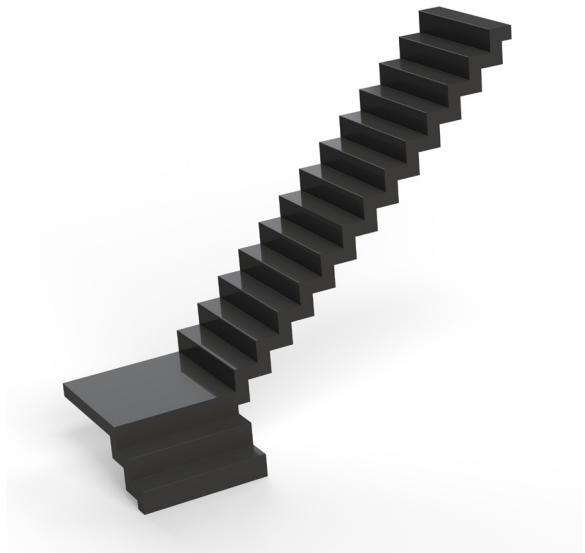
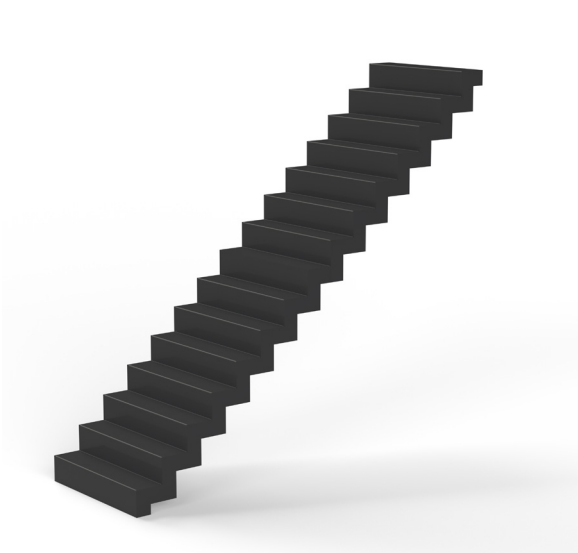




ESCALIERS EN ACIER

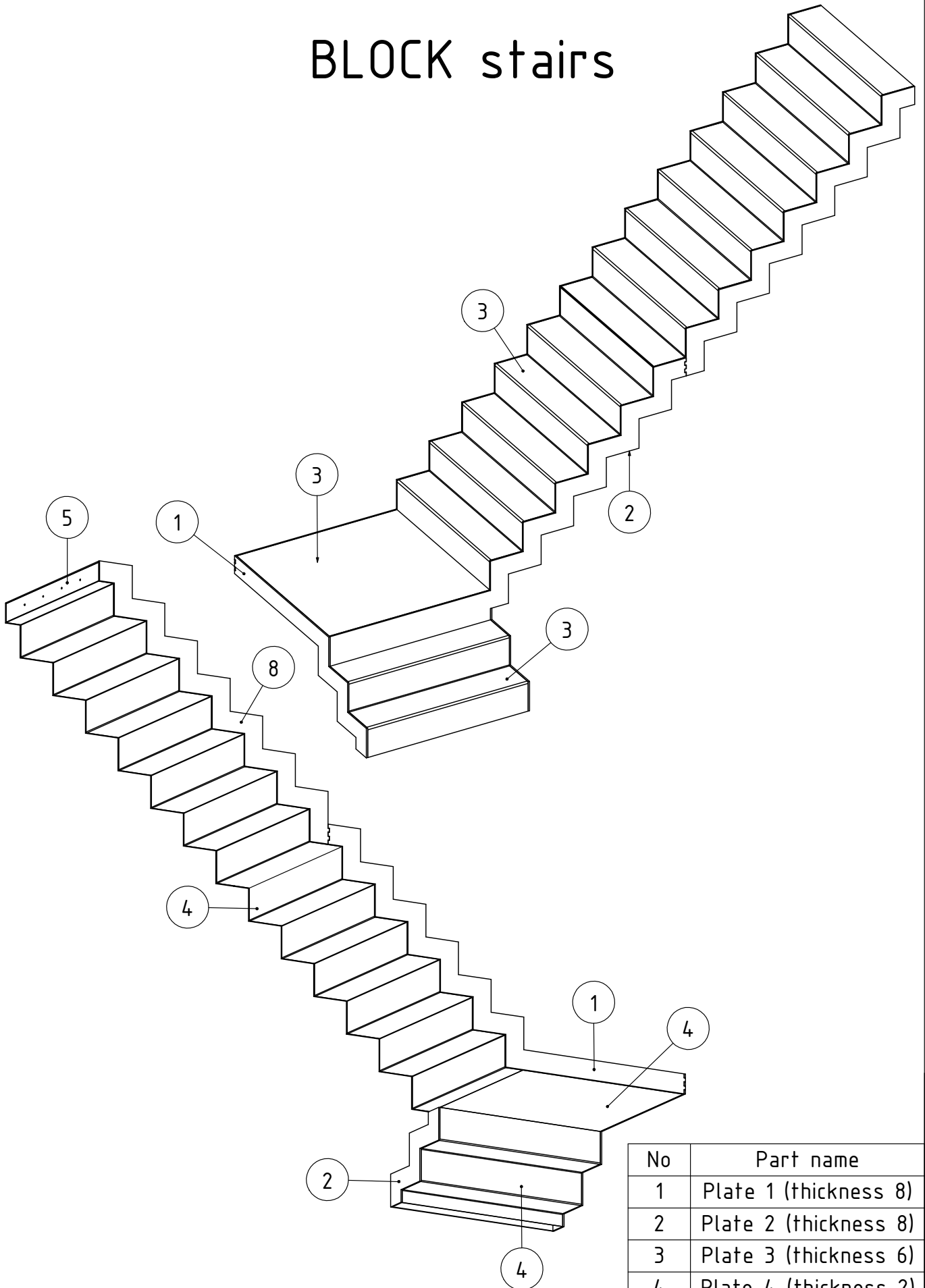
Si vous recherchez un escalier en acier dans votre entreprise ou bureau? Nous pouvons vous aider avec les plus beaux escaliers de Steel Design. Nous avons de l'expérience avec des escaliers de toutes formes et de tous les styles.

Une chose est sûre, avec un escalier de Steel Design, vous obtenez quelque chose d'unique dans votre entreprise. Un escalier a une signification différente pour chaque client. Par exemple, dans un bureau un escalier complètement différent convient à celui du hall. En plus de la forme de l'escalier, un escalier dans un environnement professionnel est beaucoup plus chargé qu'un escalier dans votre maison. C'est pourquoi nous vous conseillons sur mesure.





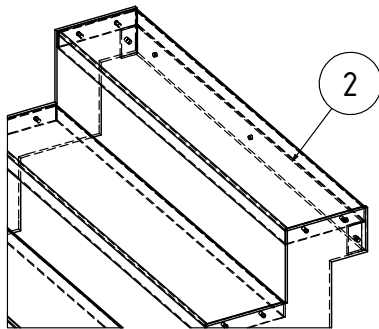
BLOCK stairs



No	Part name
1	Plate 1 (thickness 8)
2	Plate 2 (thickness 8)
3	Plate 3 (thickness 6)
4	Plate 4 (thickness 2)
5	Plate 5 (thickness 8)

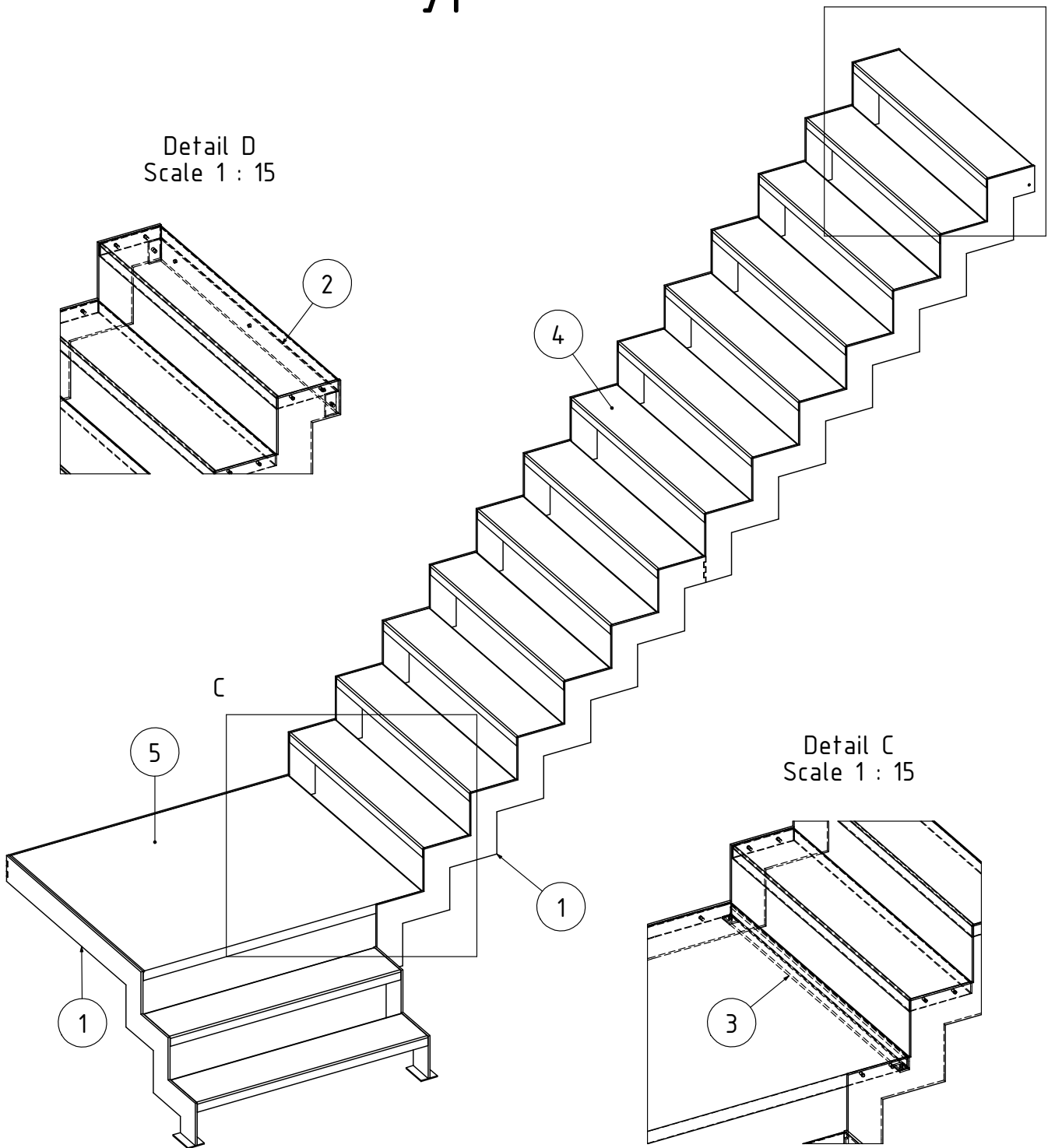
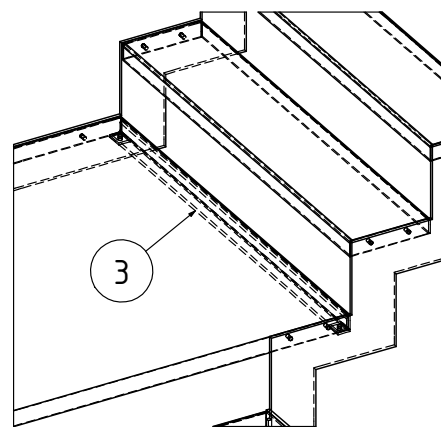
Z stairs Type no 2

Detail D
Scale 1 : 15

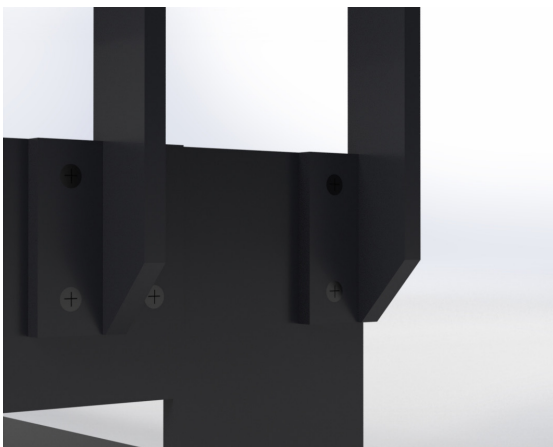
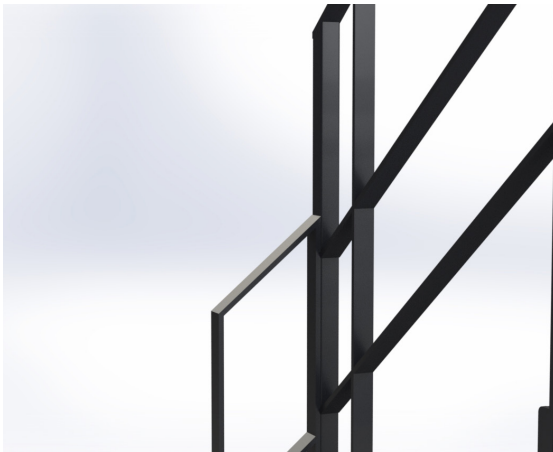


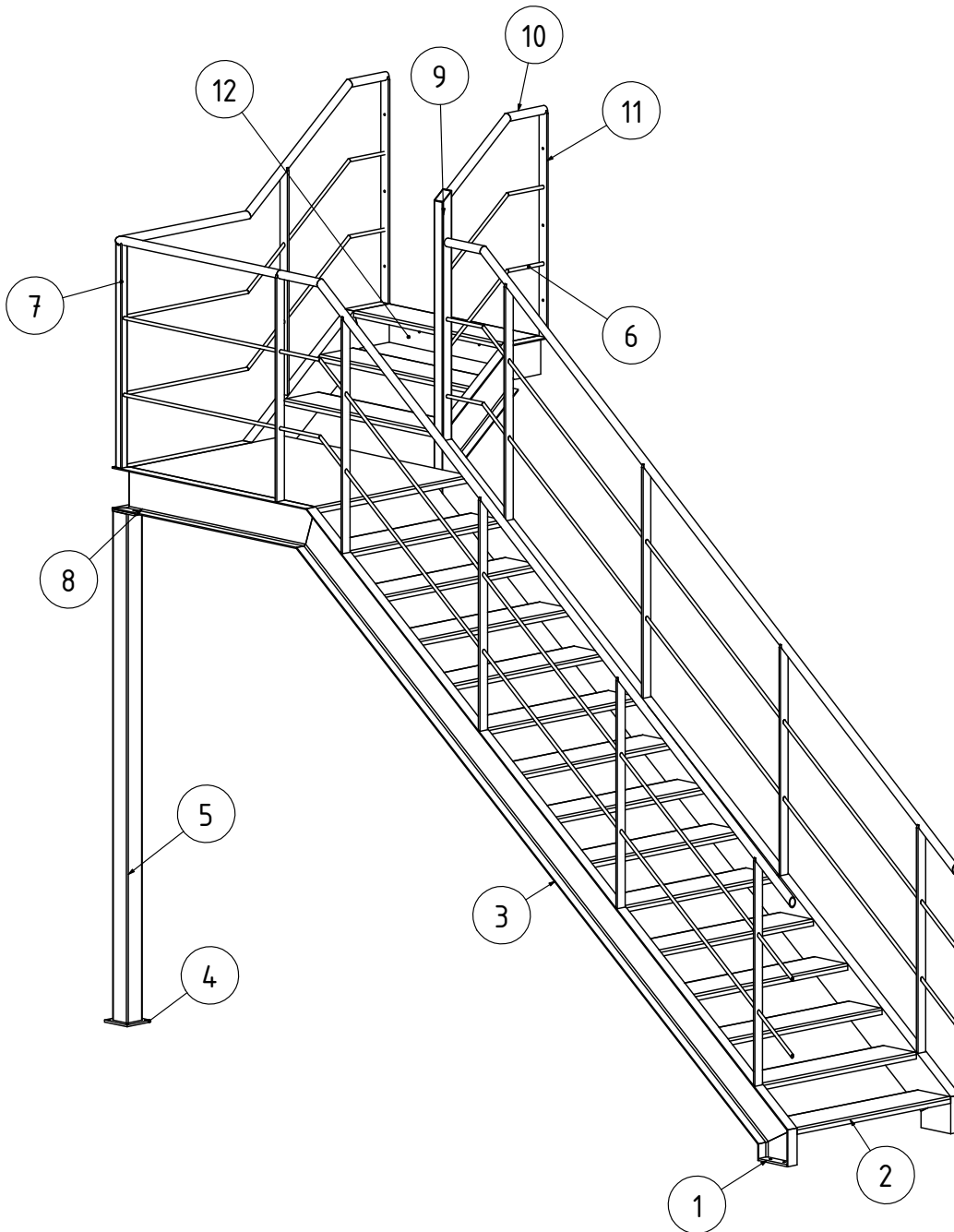
D

Detail C
Scale 1 : 15



No	Part name
1	Plate
2	Flat steel
3	Bracket
4	Step
5	Big step





No	Part name
1	Steel plate 10 mm
2	Steps tears plate 3/5 mm
3	C profile 200x60x5
4	Steel plate 150x150x10
5	Close profile 100x100
6	Tube $\varnothing 16 \times 2,5$
7	Close profile 40x40
8	Steel plate 10 mm
9	Close profile 50x50
10	Tube $\varnothing 40 \times 3,5$
11	Flat steel 50x10
12	Steel plate 8mm

Title:		Evergem stairs	
<i>Steel Design Sp. z o.o.</i>		Date:	20.02.2019
		Material:	S235JR+N
		Page:	1/3



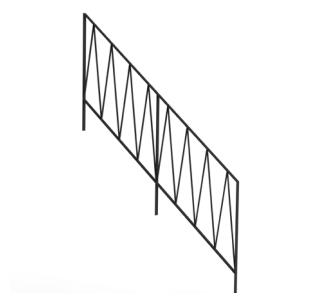
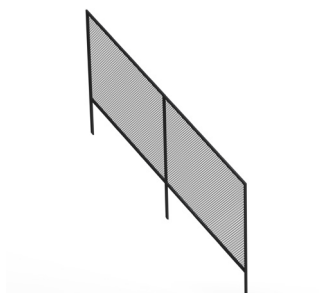
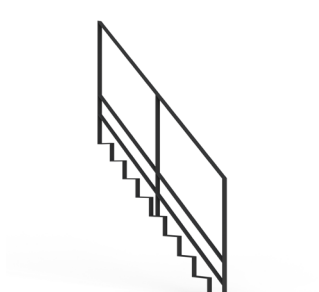
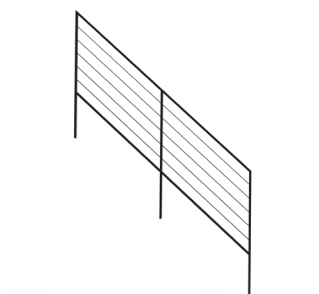
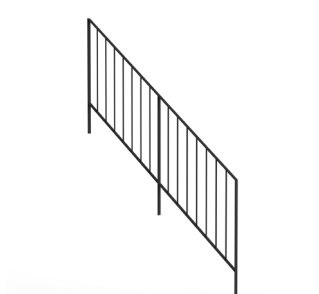
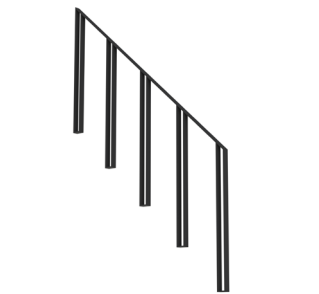
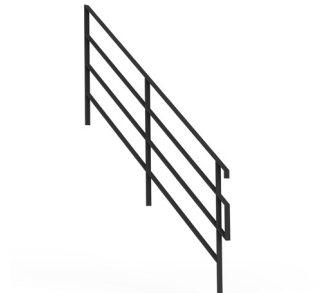
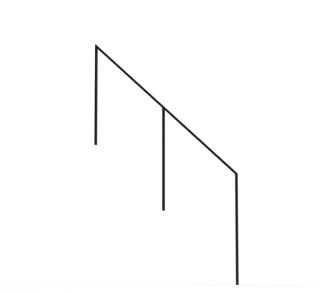


MAINS COURANTES ET BALLUSTRADES

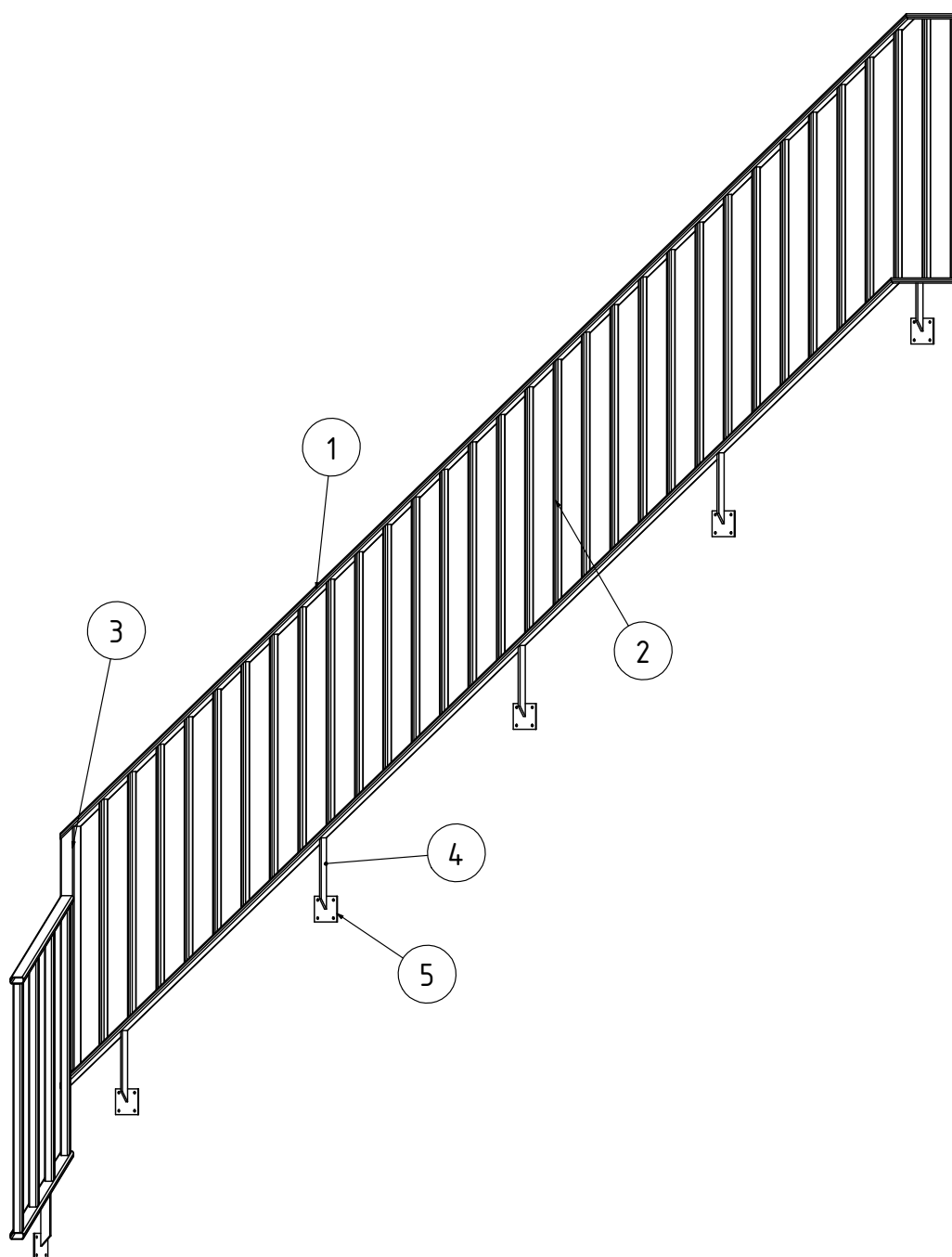
En plus des escaliers en acier, chez Steel Design, nous proposons une gamme variée de mains courantes et de balustrades en acier qui affinent vos escaliers.

De plus, chaque escalier peut être assemblé par vos soins, ce qui rend le produit pas seulement beaucoup plus personnel, mais peut également être parfaitement adapté à votre intérieur.





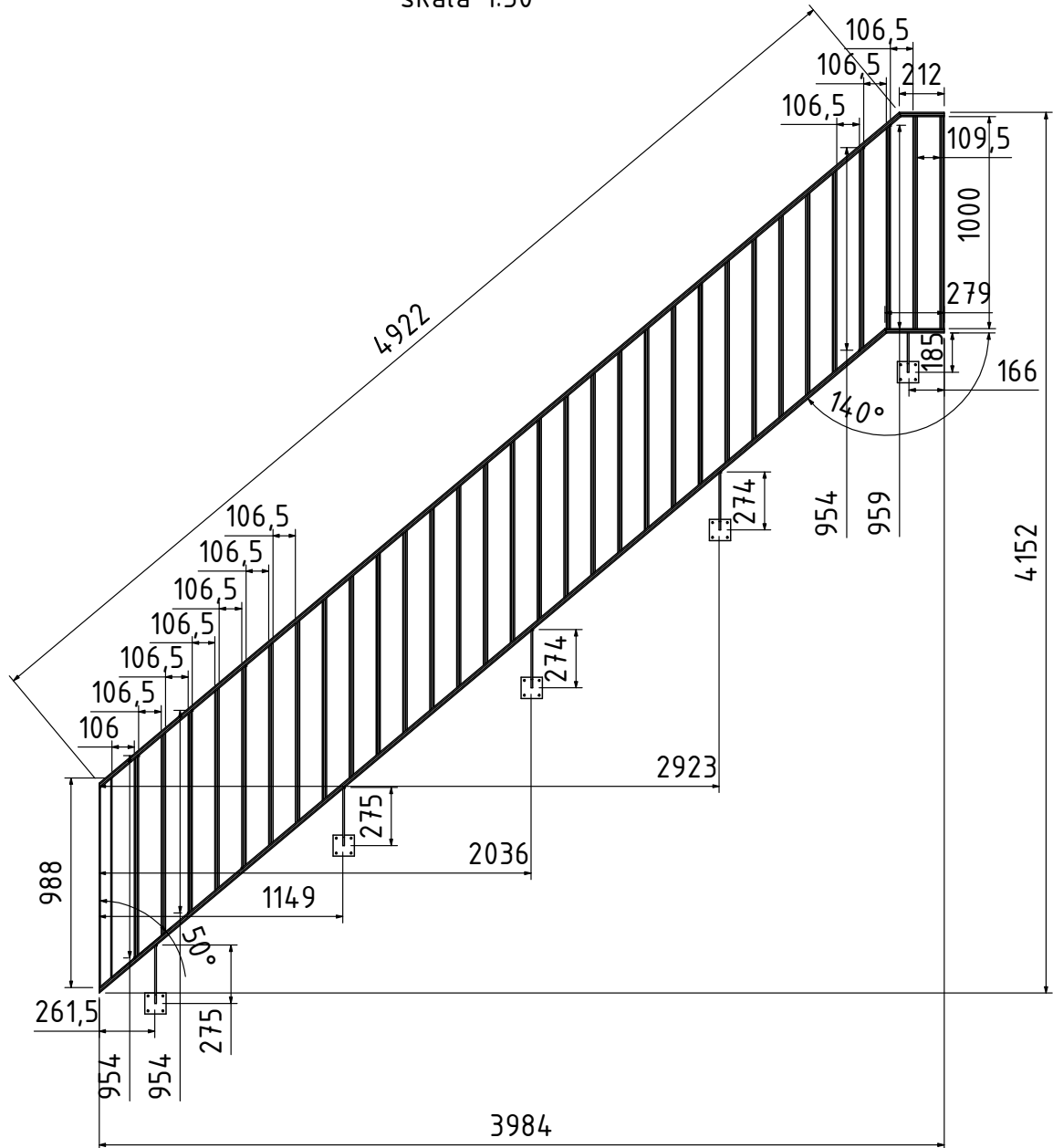




Nr	Nazwa części	Ilość	Pow [m2]	kg
1	Profil 60x20x2	11,29m	1,69	26,98
2	Profil 40x20x2	33,71 m	3,71	59,33
3	Profil 60x60x2	0,99 m	0,23	3,6
4	Płaskownik 40x8	1,50 m	0,15	3,77
5	Blacha 100x100x5	6 szt	0,12	2,36

Tytuł:	Balustrada do schodów		
Project:	Joackim packaging		
<i>Steel Design Sp. z o.o.</i>	Data:	16.08.2018	
	Projektant:	Dorota Pilżys	
	Materiał:	S235JR+N	
	Strona:	1/3	

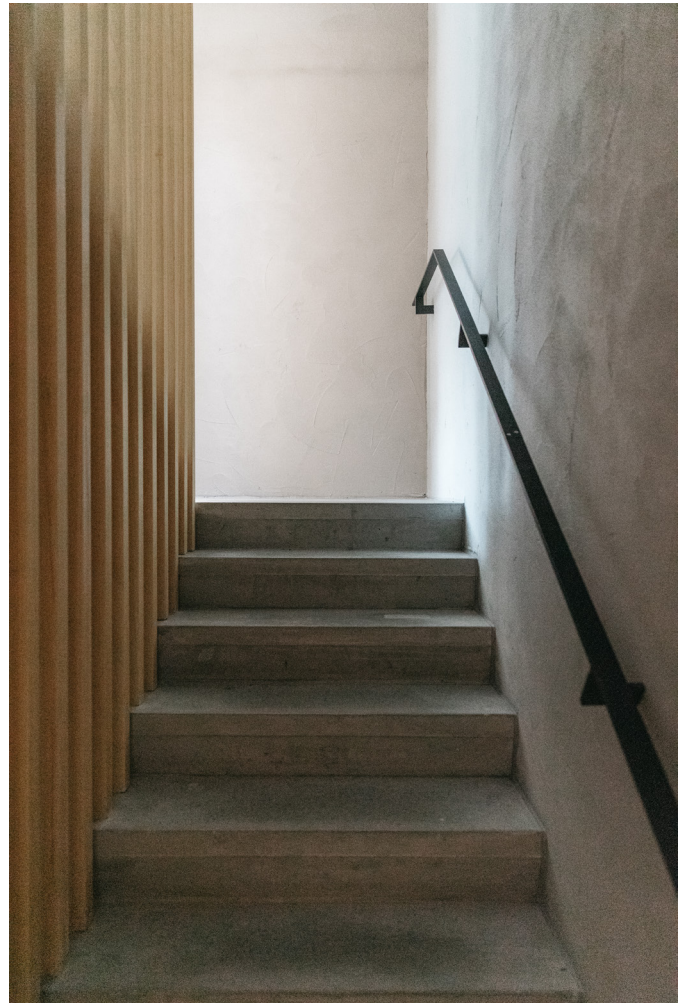
Widok z boku
skala 1:30



UWAGA! odległość pomiędzy płaskownikami NIE MOŻE być większa niż 110 mm
proszę nie zmieniać odległości z rysunku!

Tytuł:	Balustrada do schodów		
Projekt:	Joackim packaging		
<i>Steel Design Sp. z o.o.</i>	Data:	16.08.2018	
	Projektant:	Dorota Pilzys	
	Materiał:	S235JR+N	
	Strona:	3/3	











**STEEL
DESIGN**

+32 483 647 546
rik@steeldesign-ce.



Steel Design sp. z.o.o.
Karola Mytnika 26, 75-129
Koszalin